

COMMUTATORI A CHIAVE COMPONIBILI

Versione realizzabile nei tipi **4V-4VCS-8V-8VCS**.

Tutti i modelli indicati possono essere forniti con comando a chiave e sono valide tutte le caratteristiche elettriche e meccaniche del tipo adottato.

Il fermo è fisso.

SERRATURE disponibili in 2 versioni:
tipo **ESTERNO** con boccola cromata sporgente e
tipo **INTERNO** con boccola ribassata;
il rotore rimane a filo pannello.

Cappuccio rotore in acciaio inox.

Estrazione chiave in 4 posizioni a 90° gradi.

Angolo di scatto: 30° (60° 90°) determinato dal commutatore.

Le serrature in stock hanno lo stesso codice chiave:
a richiesta sono disponibili 50 codici diversi (min. 100 pezzi per tipo).

Coppia di chiavi con impugnatura plastificata nera
collegate da cordone stampato (anellino metallico a richiesta).

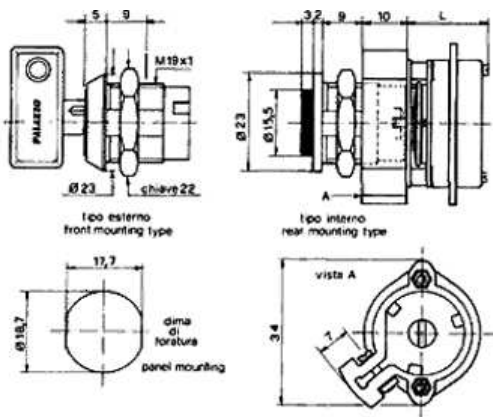
MONTAGGIO: 1- montare la serratura sul frontale (tipo ESTERNO) o su una piastra arretrata di 2 mm (tipo INTERNO), bloccandola con il dado.
2- incastrare il commutatore sulla serratura e stringere la vite della fascetta.

Commutatori ad 1 settore L = 21mm.
Aggiungere 7,62 mm per ogni settore in più.

Montaggi speciali: vedi [form](#)

 [pagina stampabile \(PDF\)](#)

Conformità RohS: questo prodotto è conforme alla direttiva comunitaria 2002/95/CEE del 27/01/2003



[Personalizzazione di commutatori standard, modulo da compilare, e-mail](#)

[Materiali e trattamenti dei commutatori](#)

[Commutatori nuovi, da realizzare su disegno del cliente \(grandi serie\)](#)



**COMMUTATORI A 12 CONTATTI**Tipo **1P** ceramico - Tipo **1V** vetroepoxy.

Commutatori per segnali, minima resistenza di contatto.

Sistema di contatto a pinzetta.

Fermo mobile.

Commutazioni: 1 via 11 pos per settore
 2 vie 5 pos per settore
 3 vie 3 pos per settore
 4 vie 2 pos per settore
 max 8 settori

Contatti non cortocircuitanti (cortocircuitanti a richiesta).

Angolo di scatto: 30° (60° 90° a richiesta).

Coppia di scatto: 1 / 1,5Kgm (altri a richiesta)

Versione HV (a richiesta) con alberino in materiale isolante,
 poliestere/vetro (massimo 4 settori).
 Eventuali viti di montaggio in nylon (massimo 1 settore).

Versione STAGNA (a richiesta)
 prevede un anello di tenuta sull'alberino, nell'interno della bussola filettata
 ed una rondella in gomma nitrilica da montare retroquadro.

RITORNO A MOLLA (vedi foto)

dalla prima alla seconda posizione,
 OPPURE dall'ultima alla penultima (massimo 5 posizioni).

DOPPIO RITORNO A MOLLA
 dalla prima alla seconda posizione
 E dall'ultima alla penultima (massimo 5 posizioni).

Versione BCD (vedi foto)

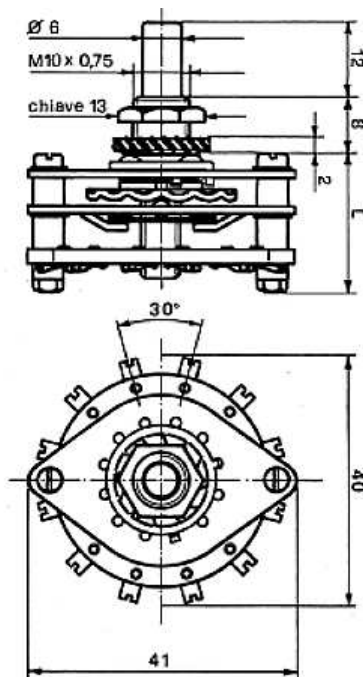
Commutatore a due settori,
 10 posizioni, angolo 30°, contatti COM-2-4-8.
 Disponibile BCD naturale e BCD complementare.

Commutatori 1P ad 1 settore L = 23,5 mm. Aggiungere 11 mm per ogni settore in più.

Commutatori 1V ad 1 settore L = 21 mm. Aggiungere 8,5 mm per ogni settore in più.

Montaggi speciali: vedi [form](#)

 [pagina stampabile \(PDF\)](#)



Portata in commutazione:	0,3A 220Vac / 1,3A 30Vdc (con carico resistivo)
Resistenza di contatto:	<5mohm (valor medio iniziale)
Isolamento:	tipo 1P 1500Vac 2x10 ¹² ohm
	tipo 1V 1300Vac 100x10 ⁹ ohm
Durata:	>300.000 commutazioni (con portata = 0,1 del valore massimo)

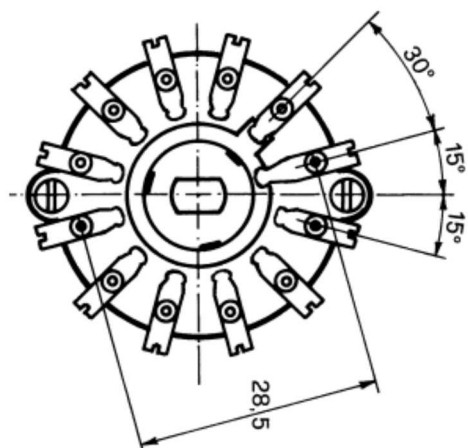
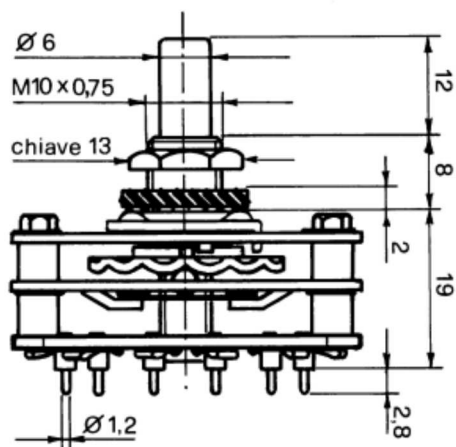
Conformità RoHS: questo prodotto è conforme alla direttiva comunitaria 2002/95/CEE del 27/01/2003

[Personalizzazione di commutatori standard, modulo da compilare, e-mail](#)

[Materiali e trattamenti dei commutatori](#)

[Commutatori nuovi, da realizzare su disegno del cliente \(grandi serie\)](#)





COMMUTATORI A 12 CONTATTI PER CIRCUITO STAMPATO

Tipo **1VCS** vetroepoxy

Contatti a pinzetta di bassa resistenza.

Fermo mobile.

Caratteristiche meccaniche ed elettriche come nel tipo **1V**.

Gli occhielli di fissaggio dei contatti dell'ultimo settore nel tipo 1V, in questo modello sono sostituiti da terminali torniti: la loro robustezza meccanica consente di fissare solidamente il commutatore al solo CS, senza necessariamente avvitare il commutatore al pannello dell'apparecchiatura.

Il supporto isolante del tipo 1VCS corrisponde ad un CS di classe FR4.

Commutazioni:

- 1 via 11 posizioni, per settore
- 2 vie 5 posizioni, per settore
- 3 vie 3 posizioni, per settore
- 4 vie 2 posizioni, per settore

max 8 settori

Angolo di scatto 30° (60° o 90° a richiesta).

Coppia di scatto: 1/1,5 Kgcm (altri valori a richiesta).

Versione HV (a richiesta) con alberino in materiale isolante, poliestere/vetro (massimo 4 settori).
Eventuali viti di montaggio in nylon (massimo 1 settore).

Versione STAGNA (a richiesta) prevede un anello di tenuta sull'alberino, nell'interno della bussola filettata ed una rondella in gomma nitrilica da montare retroquadro.

SETTORI MISTI (foto)

Oltre al settore da circuito stampato è possibile montare, tra il gruppo di scatto ed il settore CS, altri settori per cablaggio normale che potranno essere collegati al circuito stampato con spezzoni di cavetto rigido.

RITORNO A MOLLA (vedi foto)

dalla prima alla seconda posizione,
OPPURE dall'ultima alla penultima (massimo 5 posizioni).
DOPPIO RITORNO A MOLLA
dalla prima alla seconda posizione
E dall'ultima alla penultima (massimo 5 posizioni).

La quota standard 19 mm può variare a richiesta (min. 17 mm).

Montaggi speciali: vedi [form](#)

 [pagina stampabile \(PDF\)](#)

Portata in commutazione:	0,3A 220Vac / 1,3A 30Vdc (con carico resistivo)
Resistenza di contatto:	<5mohm (valor medio iniziale)
Isolamento:	1300Vac 100x10 ⁹ ohm
Durata:	>300.000 commutazioni (con portata = 0,1 del valore massimo)

Conformità RoHS: questo prodotto è conforme alla direttiva comunitaria 2002/95/CEE del 27/01/2003



COMMUTATORI A 24 CONTATTI

Tipo **2V** vetroepoxy

Commutatori per segnali e bassa potenza.

Sistema di contatto a pattino strisciante.

Fermo mobile.

Contatti solo cortocircuitanti.

Commutazioni: 1 via 24 posizioni, per settore
2 vie 12 posizioni, per settore
3 vie 8 posizioni, per settore
4 vie 6 posizioni, per settore
max 10 settori

Angolo di scatto 15° (30°, 60° o 90° a richiesta).

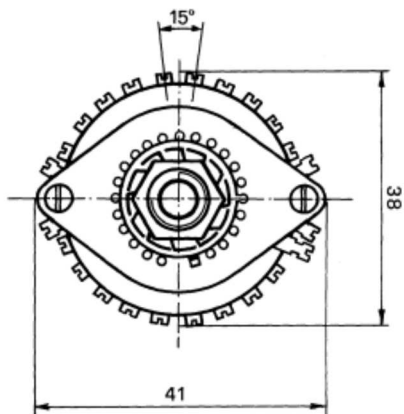
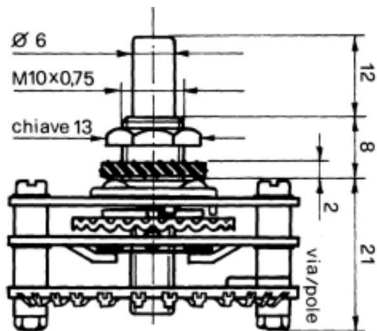
Coppia di scatto: 1,5 oppure 2Kgcm (altri valori a richiesta).

Versione HV (a richiesta) con alberino in materiale isolante, poliestere/vetro (massimo 4 settori).
Eventuali viti di montaggio in nylon (massimo 1 settore).

Versione STAGNA (a richiesta) prevede un anello di tenuta sull'alberino, nell'interno della bussola filettata ed una rondella in gomma nitrilica da montare retroquadro.

RITORNO A MOLLA (**vedi foto**)
dalla prima alla seconda posizione,
OPPURE dall'ultima alla penultima (massimo 5 posizioni).
DOPPIO RITORNO A MOLLA
dalla prima alla seconda posizione
E dall'ultima alla penultima (massimo 5 posizioni).

Alla quota 21 mm, aggiungere 8,5 mm per ogni settore in più.
Montaggi speciali: vedi **form**



 [pagina stampabile \(PDF\)](#)

Portata in commutazione:	0,9A 220Vac / 4A 30Vdc (con carico resistivo)
Resistenza di contatto:	<9mohm (valor medio iniziale)
Isolamento:	1400Vac 200x10 ⁹ ohm
Durata:	>200.000 commutazioni (con portata = 0,1 del valore massimo)

Conformità RohS: questo prodotto è conforme alla direttiva comunitaria 2002/95/CEE del 27/01/2003

[Personalizzazione di commutatori standard, modulo da compilare, e-mail](#)

[Materiali e trattamenti dei commutatori](#)

[Commutatori nuovi, da realizzare su disegno del cliente \(grandi serie\)](#)





COMMUTATORI A 24 CONTATTI PER CIRCUITO STAMPATO

Tipo **2VCS** vetroepoxy

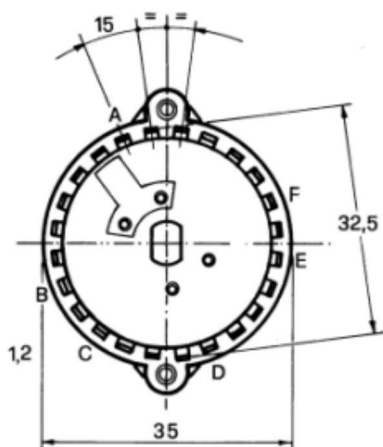
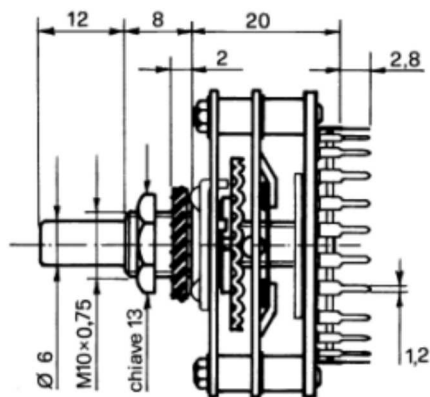
Commutatori ad 1 settore, per segnali e bassa potenza.

Sistema a pattino strisciante.

Fermo mobile.

In questi modelli, i contatti di via fanno parte dei 24 terminali distribuiti sul diametro 32,5 mm, la loro posizione è indicata nella seguente tabella delle commutazioni (vedi anche disegno tecnico a lato).

Commutazioni:	1 via 23 posizioni, via in A
	2 vie 11 posizioni, vie in A,D
	3 vie 7 posizioni, vie in A,C,E
	4 vie 5 posizioni, vie in A,B,D,F



Versione HV (a richiesta) con alberino in materiale isolante, poliestere/vetro (massimo 4 settori).
Eventuali viti di montaggio in nylon (massimo 1 settore).

Versione STAGNA (a richiesta) prevede un anello di tenuta sull'alberino, nell'interno della bussola filettata ed una rondella in gomma nitrilica da montare retroquadro.

SETTORI MISTI (foto)

Oltre al settore da circuito stampato è possibile montare, tra il gruppo di scatto ed il settore CS, altri settori per cablaggio normale che potranno essere collegati al circuito stampato con spezzoni di cavetto rigido.

RITORNO A MOLLA (vedi foto)

dalla prima alla seconda posizione,
OPPURE dall'ultima alla penultima (massimo 5 posizioni).
DOPPIO RITORNO A MOLLA
dalla prima alla seconda posizione
E dall'ultima alla penultima (massimo 5 posizioni).

Montaggi speciali: vedi [form](#)

 [pagina stampabile \(PDF\)](#)

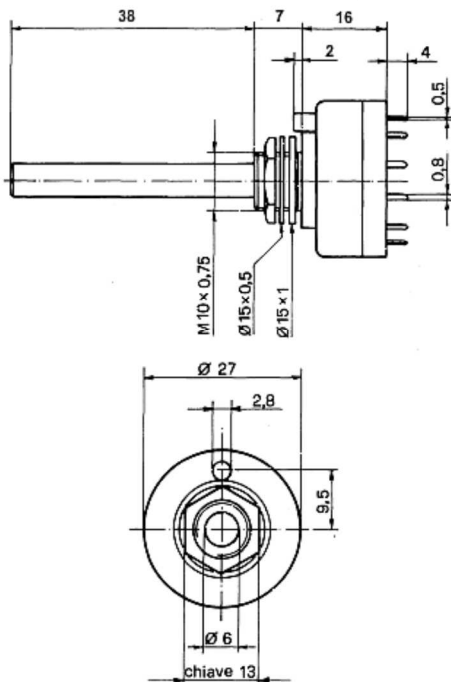
Altre caratteristiche come nel corrispondente tipo **2V**:

Portata in commutazione:	0,9A 220Vac / 4A 30Vdc (con carico resistivo)
Resistenza di contatto:	<9mohm (valor medio iniziale)
Isolamento:	1400Vac 200x10 ⁹ ohm
	1300Vac 100x10 ⁹ ohm
Durata:	>200.000 commutazioni (con portata = 0,1 del valore massimo)

Conformità RoHS: questo prodotto è conforme alla direttiva comunitaria 2002/95/CEE del 27/01/2003



disegno completo



COMMUTATORI DA CIRCUITO STAMPATO PER PICCOLI ELETTRODOMESTICI

Tipo 3R112	1 via, 12 posizioni,	scatto 30°
Tipo 3R206	2 vie, 6 posizioni,	scatto 30°
Tipo 3R108	1 via, 8 posizioni,	scatto 45°
Tipo 3R204	2 vie, 4 posizioni,	scatto 45°
Tipo 3R106	1 via, 6 posizioni,	scatto 60°
Tipo 3R203	2 vie, 3 posizioni,	scatto 60°
Tipo 3R104	1 via, 4 posizioni,	scatto 90°
Tipo 3R202	2 vie, 2 posizioni,	scatto 90°

Contatti non cortocircuitanti.
Versione cortocircuitante: aggiungere una **S** alla sigla
(3R112S, 3R206S, 3R106S ecc...)

Sistema di contatto a rullo bilanciato.

Fermo mobile interno, si posiziona in fase di costruzione:

il cliente indicherà il numero di posizioni all'ordine.

RITORNO A MOLLA dalla prima alla seconda posizione,
disponibile nei tipi a 30°

Coppia di scatto con molla media (standard) 0,8/1,2 Kgcm.

Coppia di scatto con molla dolce (speciale) 0,5/0,7 Kgcm.

Cappuccio di protezione dei contatti.

Fori CS Ø 1.1mm.

Versione STAGNA (a richiesta)
prevede un anello di tenuta sull'alberino, nell'interno della bussola filettata
ed una rondella in gomma nitrilica da montare retroquadro.

Montaggi speciali: vedi [form](#)

[pagina stampabile \(PDF\)](#)

conforme direttiva bassa tensione 73/23,
norma EN61058-1 (CEI 23-11)

Portata in commutazione:	1,5A 230Vac 3A 30Vdc (con carico resistivo)
Resistenza di contatto:	<9mohm (valor medio iniziale)
Isolamento tra le vie:	1200Vac 40x10 ⁹ ohm
Durata:	>30.000 commutazioni (con portata = 0,1 del valore massimo)

Conformità RohS: questo prodotto è conforme alla
direttiva comunitaria 2002/95/CEE del 27/01/2003

[Personalizzazione di commutatori standard, modulo da compilare, e-mail](#)

[Materiali e trattamenti dei commutatori](#)

[Commutatori nuovi, da realizzare su disegno del cliente \(grandi serie\)](#)



COMMUTATORI COMPACT A 12 CONTATTI



Tipo **4V** vetroepoxy con calotte antipolvere.

Commutatori per segnali e bassa potenza di ridotte dimensioni.

Sistema di contatto a pattino strisciante.

Commutazioni: 1 via 12 posizioni, per settore
 2 vie 6 posizioni per settore
 3 vie 4 posizioni per settore
 max 6 settori

Contatti solo cortocircuitanti.

Fermo mobile.

Angolo di scatto: 30° (60° 90° a richiesta).

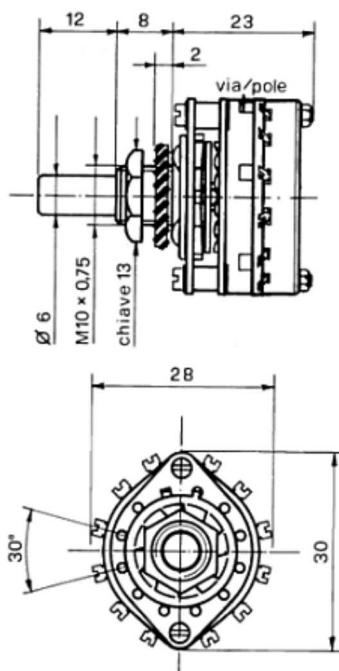
Coppia di scatto: 1,2 /1,7Kgm (altri valori a richiesta).

Versione HV (a richiesta) con alberino in materiale isolante, poliestere/vetro (massimo 2 settori).

Versione STAGNA (a richiesta) prevede un anello di tenuta sull'alberino, nell'interno della bussola filettata ed una rondella in gomma nitrilica da montare retroquadro.

Alla quota 23 mm aggiungere 7,50 mm per ogni settore.

Montaggi speciali: vedi [form](#)



[pagina stampabile \(PDF\)](#)

Portata in commutazione:	0,9A 220Vac / 4A 30Vdc (con carico resistivo)
Resistenza di contatto:	<9mohm (valor medio iniziale)
Isolamento:	1300Vac 150x10 ⁹ ohm
Durata:	>200.000 commutazioni (con portata = 0,1 del valore massimo)

Conformità Rohs: questo prodotto è conforme alla direttiva comunitaria 2002/95/CEE del 27/01/2003

[Personalizzazione di commutatori standard, modulo da compilare, e-mail](#)

[Materiali e trattamenti dei commutatori](#)

[Commutatori nuovi, da realizzare su disegno del cliente \(grandi serie\)](#)



**COMMUTATORI COMPACT A 12 CONTATTI
PER CIRCUITO STAMPATO**

Tipo **4VCS** vetroepoxy

Commutatore a 1 settore di ridotte dimensioni, per segnali e bassa potenza.

A pattino strisciante.

In questi modelli, i contatti di via fanno parte dei 12 terminali distribuiti sul diametro 23,5mm.

La loro posizione è indicata nella seguente tabella delle commutazioni (vedi anche disegno a lato).

Commutazioni: 1 via 11 posizioni, via in A
 2 vie 5 posizioni, vie in A,C
 3 vie 3 posizioni, vie in A,B,D

Versione HV (a richiesta) con alberino in materiale isolante, poliestere/vetro (massimo 2 settori).

Versione STAGNA (a richiesta) prevede un anello di tenuta sull'alberino, nell'interno della bussola filettata ed una rondella in gomma nitrilica da montare retroquadro.

A richiesta, dischetti in cartone per la protezione dei contatti durante il trasporto e per il magazzino.

SETTORI MISTI (foto)

Oltre al settore da circuito stampato è possibile montare, tra il gruppo di scatto ed il settore CS, altri settori per cablaggio normale che potranno essere collegati al circuito stampato con spezzoni di cavetto rigido.

La quota standard 19 mm può variare a richiesta (min. 17 mm).

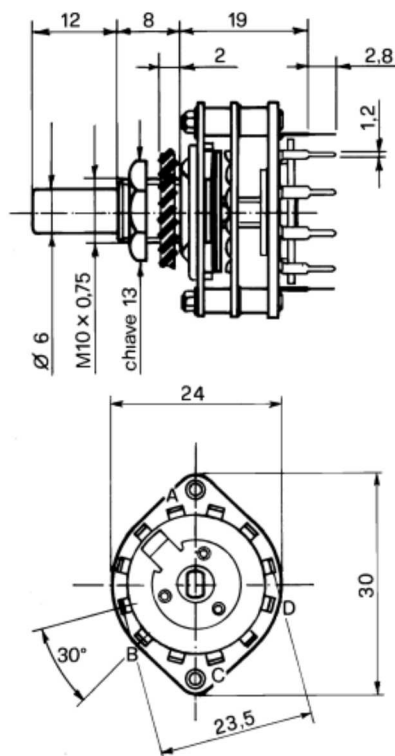
Altre caratteristiche come tipo **4V**.

Montaggi speciali: vedi **form**

 [pagina stampabile \(PDF\)](#)

Portata in commutazione:	0,9A 220Vac / 4A 30Vdc (con carico resistivo)
Resistenza di contatto:	<9mohm (valor medio iniziale)
Isolamento:	1300Vac 150x10 ⁹ ohm
Durata:	>200.000 commutazioni (con portata = 0,1 del valore massimo)

Conformità RoHS: questo prodotto è conforme alla direttiva comunitaria 2002/95/CEE del 27/01/2003

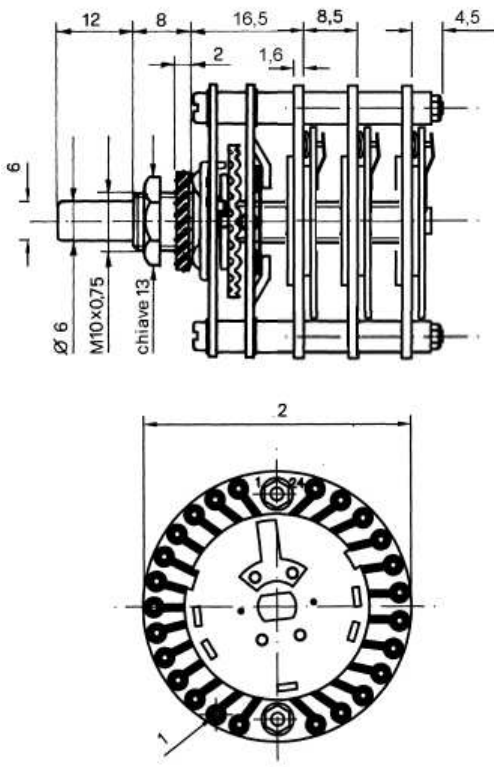


[Personalizzazione di commutatori standard, modulo da compilare, e-mail](#)

[Materiali e trattamenti dei commutatori](#)

[Commutatori nuovi, da realizzare su disegno del cliente \(grandi serie\)](#)





COMMUTATORI CON SETTORI STAMPATI A 24 CONTATTI

Tipo **5V** vetroepoxy classe FR4, calotte antipolvere.

Commutatori a saldare per segnali con settori stampati, sistema di contatto a pattino strisciante.

Fermo posizionabile.

Commutazioni: 1 via 24 posizioni per settore
2 vie 12 posizioni per settore
4 vie 6 posizioni per settore
Numero massimo di settori: 8

Contatti solo non cortocircuitanti.

Angolo di scatto 15° (30°, 60° o 90° a richiesta).

1,2 / 1,7Kgcm (altri valori a richiesta)

Fori per il cablaggio Ø 1mm.

Versione HV (a richiesta) con alberino in materiale isolante, poliestere/vetro (massimo 4 settori).
Eventuali viti di montaggio in nylon (massimo 1 settore).

Versione STAGNA (a richiesta) prevede un anello di tenuta sull'alberino, nell'interno della bussola filettata ed una rondella in gomma nitrilica da montare retroquadro.

RITORNO A MOLLA (**vedi foto**)

dalla prima alla seconda posizione,
OPPURE dall'ultima alla penultima (massimo 5 posizioni).
DOPPIO RITORNO A MOLLA
dalla prima alla seconda posizione
E dall'ultima alla penultima (massimo 5 posizioni).

Commutatore ad 1 settore:
spessore retroquadro 21 mm

Montaggi speciali: vedi **form**

 [pagina stampabile \(PDF\)](#)

Portata in commutazione:	0,2A 220Vac / 0,4A 30Vdc (con carico resistivo)
Resistenza di contatto:	<9mohm (più la resistenza delle piste)
Isolamento tra contatti e massa:	1300Vac 150x10 ⁹ ohm
Isolamento tra vie adiacenti:	900Vac 20x10 ⁹ ohm
Durata:	>120.000 commutazioni (con portata = 0,1 del valore massimo)

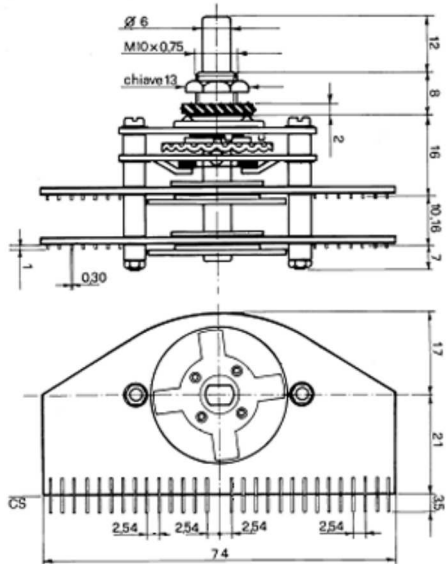
Conformità RoHS: questo prodotto è conforme alla direttiva comunitaria 2002/95/CEE del 27/01/2003

[Personalizzazione di commutatori standard, modulo da compilare, e-mail](#)

[Materiali e trattamenti dei commutatori](#)

[Commutatori nuovi, da realizzare su disegno del cliente \(grandi serie\)](#)





COMMUTATORI IN LINE A 24 CONTATTI PER CIRCUITO STAMPATO

Tipo **5VCS** vetroepoxy classe FR4

Commutatori per segnali, con settori stampati,
sistema a pattino strisciante.

Fermo mobile.

Commutazioni: 1 via, 24 posizioni per settore
 2 vie, 12 posizioni per settore
 4 vie, 6 posizioni per settore
 max 8 settori

Contatti non cortocircuitanti.

Angolo di scatto 15° (30°, 60° o 90° a richiesta).

Coppia di scatto: 1,5 / 2Kgcm (altri valori a richiesta).

Versione HV (a richiesta) con alberino in materiale isolante,
poliestere/vetro (massimo 4 settori).
Eventuali viti di montaggio in nylon (massimo 1 settore).

Versione STAGNA (a richiesta)
prevede un anello di tenuta sull'alberino, nell'interno della bussola filettata
ed una rondella in gomma nitrilica da montare retroquadro.

RITORNO A MOLLA (**vedi foto**)
dalla prima alla seconda posizione,
OPPURE dall'ultima alla penultima (massimo 5 posizioni).

DOPPIO RITORNO A MOLLA
dalla prima alla seconda posizione
E dall'ultima alla penultima (massimo 5 posizioni).

Commutatori ad 1 settore L = 23mm.
Aggiungere 10,16 mm per ogni settore in più.

Montaggi speciali: vedi **form**

[piedinatura del circuito stampato](#)



[pagina stampabile \(PDF\)](#)

Portata in commutazione:		0,2A 220Vac / 0,4A 30Vdc (con carico resistivo)
Resistenza di contatto:		<9mohm (più la resistenza delle piste)
Isolamento:	1300Vac	400x10 ⁹ ohm
	900Vac	20x10 ⁹ ohm
Durata:		>100.000 commutazioni (con portata = 0,1 del valore massimo)

Conformità RohS: questo prodotto è conforme alla
direttiva comunitaria 2002/95/CEE del 27/01/2003

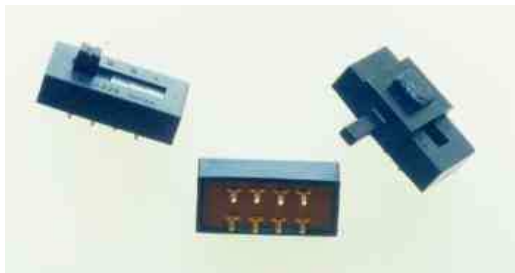
[Personalizzazione di commutatori standard, modulo da compilare, e-mail](#)

[Materiali e trattamenti dei commutatori](#)

[Commutatori nuovi, da realizzare su disegno del cliente \(grandi serie\)](#)



**COMMUTATORI A SLITTA A 4 POSIZIONI
PER CIRCUITO STAMPATO**



Tipo **6RCS14A** a comando verticale.

Tipo **6RCS14C** a comando laterale.

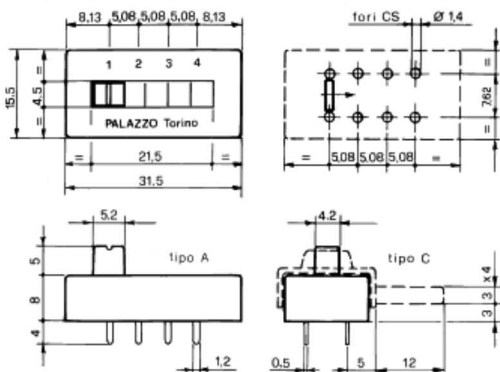
Commutatori per segnali, e bassa potenza.

Sistema di contatto e scatto a rullo bilanciato.

Commutazioni: 1 via 4 posizioni collegando una fila di terminali oppure combinazioni a più vie.

Contatti solo cortocircuitanti.

 [pagina stampabile \(PDF\)](#)



Portata in commutazione:	2A 220Vac / 6A 30Vdc (con carico resistivo)
Resistenza di contatto:	<9mohm (valor medio iniziale)
Isolamento:	800Vac 5x10 ⁹ ohm
Durata:	>300.000 commutazioni (con portata = 0,1 del valore massimo)

Conformità RohS: questo prodotto è conforme alla direttiva comunitaria 2002/95/CEE del 27/01/2003

[Personalizzazione di commutatori standard, modulo da compilare, e-mail](#)

[Materiali e trattamenti dei commutatori](#)

[Commutatori nuovi, da realizzare su disegno del cliente \(grandi serie\)](#)



**MINICOMMUTATORI A CHIAVE
PER CIRCUITO STAMPATO**

Tipo **7VCS14** corpo stampato in resina, rotore in metallo nichelato.



Commutatori per segnali, a bassa resistenza.

Sistema di contatto a spazzole elastica. Fermo fisso.

Commutazioni: solo 1 via
2, 3, 4 posizioni e 4 posizioni a rotazione continua.

Contatti solo non cortocircuitanti.

Angolo di scatto 90°.

Coppia di scatto: 0,4 / 0,6Kgm.

Estrazione chiave in tutte le posizioni.

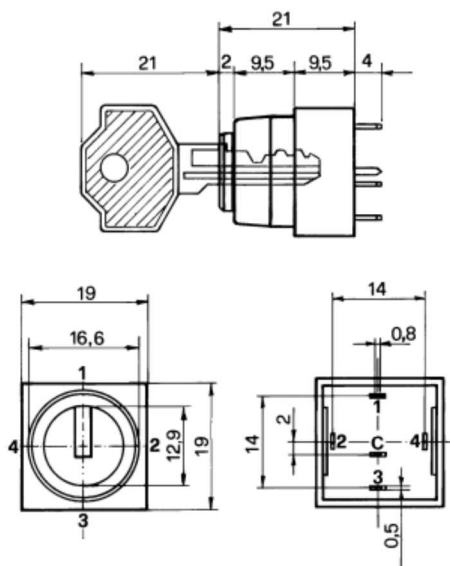
Immune a scarica elettrostatica (ESD).

Conforme a norma EN 61000-4-2

Isolamento chiave/contatti:

in aria 8000V a contatto 4000V

Diametro fori sul circuito stampato 1,1mm



 [pagina stampabile \(PDF\)](#)

Portata in commutazione:	0,2A 220Vac 0,8A 30Vdc (con carico resistivo)
Resistenza di contatto:	<9mohm (valor medio iniziale)
Isolamento tra i contatti:	1200Vac 30x10 ⁹ ohm
Durata:	>100.000 commutazioni (con portata = 0,1 del valore massimo)

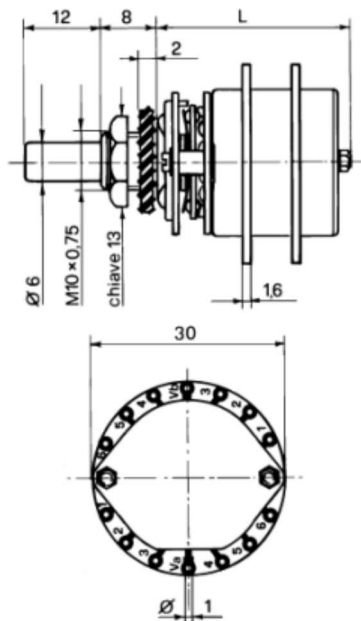
Conformità Rohs: questo prodotto è conforme alla direttiva comunitaria 2002/95/CEE del 27/01/2003

[Personalizzazione di commutatori standard, modulo da compilare, e-mail](#)

[Materiali e trattamenti dei commutatori](#)

[Commutatori nuovi, da realizzare su disegno del cliente \(grandi serie\)](#)



**COMMUTATORI CON SETTORI STAMPATI
A 12 CONTATTI**

Tipo **8V** vetroepoxy classe FR4, calotte antipolvere.

Commutatori a saldare per segnali con settori stampati.

Sistema a pattino strisciante.

Fermo mobile.

Commutazioni:

1 via	12 pos per settore
2 vie	6 pos per settore
3 vie	4 pos per settore
max 8 settori	

Contatti solo non cortocircuitanti.

Angolo di scatto: 30° (60° 90° a richiesta).

Coppia di scatto: 1,2 / 1,7Kgm.

Versione HV (a richiesta) con alberino in materiale isolante, poliestere/vetro (massimo 2 settori).

Versione STAGNA (a richiesta) prevede un anello di tenuta sull'alberino, nell'interno della bussola filettata ed una rondella in gomma nitrilica da montare retroquadro.

Commutatori ad 1 settore L = 23 mm.

Aggiungere 7,62 mm per ogni settore in più.

Montaggi speciali: vedi [form](#)

 [pagina stampabile \(PDF\)](#)

Portata in commutazione:	0,2A 110Vac 1,4A 30Vdc (con carico resistivo)
Resistenza di contatto:	<9mohm (più la resistenza piste)
Isolamento contatti/massa:	1300Vac 150x10 ⁹ ohm
Isolamento tra le vie:	900Vac 20x10 ⁹ ohm
Durata:	>100.000 commutazioni (con portata = 0,1 del valore massimo)

Conformità RohS: questo prodotto è conforme alla direttiva comunitaria 2002/95/CEE del 27/01/2003

[Personalizzazione di commutatori standard, modulo da compilare, e-mail](#)

[Materiali e trattamenti dei commutatori](#)

[Commutatori nuovi, da realizzare su disegno del cliente \(grandi serie\)](#)



**COMMUTATORI IN LINE A 12 CONTATTI
PER CIRCUITO STAMPATO**



Tipo **8VCS** vetroepoxy classe FR4, con calotte antipolvere.

Commutatori per segnali con settori stampati.

Sistema di contatto a pattino strisciante.

Fermo mobile.

- Commutazioni:
- 1 via 12 posizioni
 - 2 vie 6 posizioni
 - 3 vie 4 posizioni
 - max 8 settori

Contatti non cortocircuitanti (cortocircuitanti a richiesta).

Angolo di scatto: 30° (60° 90° a richiesta).

Coppia di scatto: 1,2Kgcm (**dolce**) 1,7Kgcm (**media**).

Commutatori ad 1 settore L = 23mm.
Aggiungere 7,62 mm per ogni settore in più.

Versione HV (a richiesta) con alberino in materiale isolante,
poliestere/vetro (massimo 2 settori).

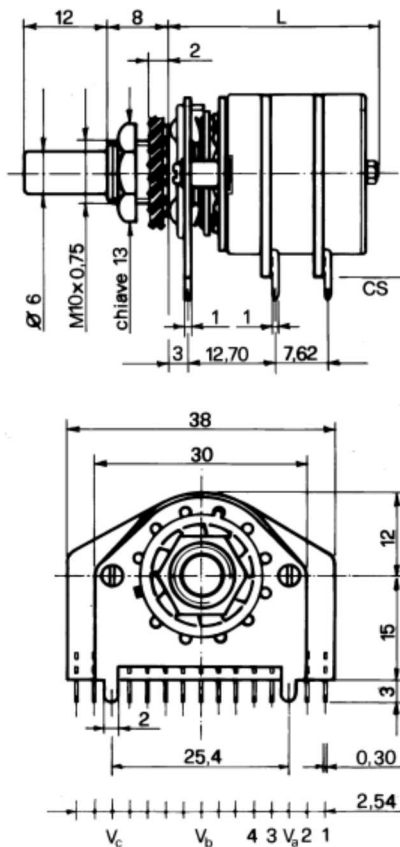
Versione STAGNA (a richiesta)
prevede un anello di tenuta sull'alberino, nell'interno della bussola filettata
ed una rondella in gomma nitrilica da montare retroquadro.

Montaggi speciali: vedi [form](#)

[piedinatura del circuito stampato](#)



[pagina stampabile \(PDF\)](#)



Portata in commutazione:	0,2A 220Vac 0,4A 30Vdc (con carico resistivo)
Resistenza di contatto:	<9mohm (valor medio iniziale)
Isolamento contatti/massa:	1300Vac 150x10 ⁹ ohm
Isolamento tra le vie:	900Vac 20x10 ⁹ ohm
Durata:	>100.000 commutazioni (con portata = 0,1 del valore massimo)

Conformità Rohs: questo prodotto è conforme alla
direttiva comunitaria 2002/95/CEE del 27/01/2003

[Personalizzazione di commutatori standard, modulo da compilare, e-mail](#)

[Materiali e trattamenti dei commutatori](#)

[Commutatori nuovi, da realizzare su disegno del cliente \(grandi serie\)](#)



**COMMUTATORI A IN LINE A 6 VIE -
SETTORE PER CIRCUITO STAMPATO**



Tipo **9VCS** vetroepoxy classe FR4.

Commutatori per segnali con settori stampati.

Sistema a spazzola elastica.

Fermo mobile.

Commutazioni: 1 via, 12 pos per settore
 2 vie, 6 pos per settore
 3 vie, 4 pos per settore
 4 vie, 3pos per settore
 6 vie, 2 pos per settore

Montaggio fino a 12 settori.

Contatti non cortocircuitanti.

Angolo di scatto: 30° (60°, 90° & a richiesta).

Coppia di scatto: 1,5 / 2Kgcm (altri valori a richiesta).

RITORNO A MOLLA **(vedi foto)**

dalla prima alla seconda posizione,
OPPURE dall'ultima alla penultima (massimo 5 posizioni).

DOPPIO RITORNO A MOLLA

dalla prima alla seconda posizione
E dall'ultima alla penultima (massimo 5 posizioni).

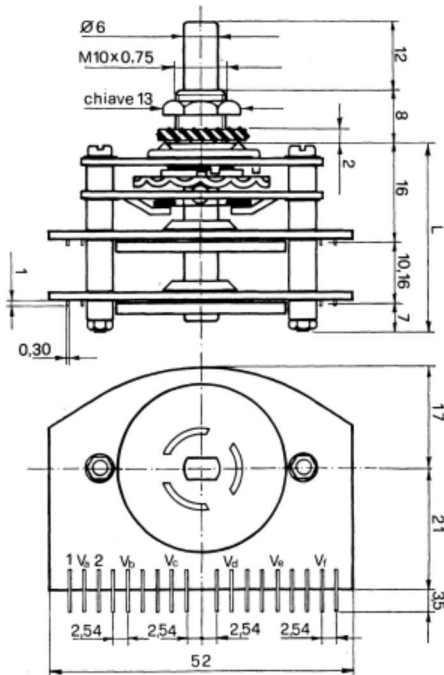
Versione STAGNA (a richiesta)

prevede un anello di tenuta sull'alberino, nell'interno della bussola filettata ed una rondella in gomma nitrilica da montare retroquadro.

Commutatori ad 1 settore L = 23mm.

Aggiungere 10,16 mm per ogni settore in più.

Montaggi speciali: vedi **form**



[piedinatura del circuito stampato](#)



[pagina stampabile \(PDF\)](#)

Portata in commutazione:	0,2A 220Vac / 0,4A 30Vdc (con carico resistivo)
Resistenza di contatto:	<mohm (più la resistenza piste)
Isolamento contatti/massa:	1500Vac 200x10 ⁹ ohm
Isolamento tra vie adiacenti:	1000Vac 90x10 ⁹ ohm
Durata:	>150.000 commutazioni (con portata = 0,1 del valore massimo)

Conformità RohS: questo prodotto è conforme alla direttiva comunitaria 2002/95/CEE del 27/01/2003

[Personalizzazione di commutatori standard, modulo da compilare, e-mail](#)

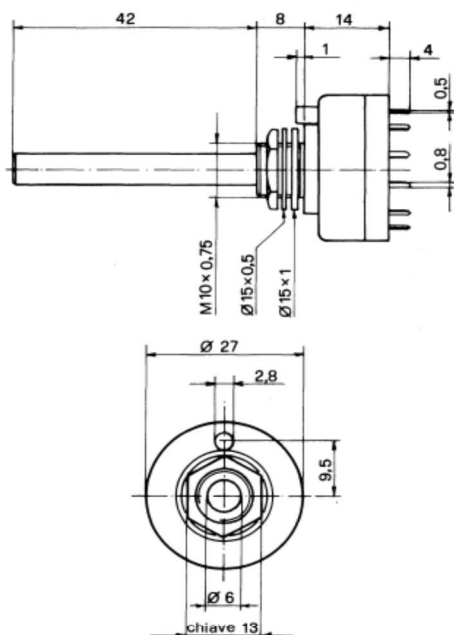
[Materiali e trattamenti dei commutatori](#)

[Commutatori nuovi, da realizzare su disegno del cliente \(grandi serie\)](#)





[disegno completo](#)



COMMUTATORI ECONOMICI A 12 CONTATTI PER CIRCUITO STAMPATO

Tipo 10R111	1 via, 11 posizioni, scatto 30°
Tipo 10R206	2 vie, 6 posizioni, scatto 30°
Tipo 10R304	3 vie, 4 posizioni, scatto 30°
Tipo 10R403	4 vie, 3 posizioni, scatto 30°

Contatti non cortocircuitanti.
Versione cortocircuitante: aggiungere una **S** alla sigla
(10R111S, 10R206S, 10R304S ecc...)

Commutatori per segnali, stampati in nylon-vetro, ispezionabili all'interno.
Contatti dorati.

Sistema di contatto a spazzola elastica.

Fermo mobile.

Cappuccio di protezione contatti.

A richiesta: prolunga alberino fino a 100mm dal CS,
uscite contatti di via in B e D anziché in A e C nei tipi a 2 vie (vedi disegno),
tagli e fresature alberino su misura.

Versione con fascetta metallica di tenuta:
eleva la resistenza ad una pressione assiale sull'alberino,
dai normali 20 Kg. ad oltre 40 Kg.

Versione STAGNA (a richiesta)
prevede un anello di tenuta sull'alberino, nell'interno della bussola filettata
ed una rondella in gomma nitrilica da montare retroquadro.

Versione **10N** con marchio anonimo per rivenditori.

Coppia di scatto con molla media 1 / 1,2 Kgcm.
Molla dolce (0,6 / 0,8Kgcm) a richiesta.

Montaggi speciali: vedi [form](#)

[pagina stampabile \(PDF\)](#)

conforme direttiva bassa tensione 73/23,
norma EN61058-1 (CEI 23-11)

Portata in commutazione:	200mA 250Vac / 400mA 30Vdc (con carico resistivo)
Resistenza di contatto:	<10mohm (valor medio iniziale)
Isolamento tra contatti adiacenti	1200Vac 20x10 ⁹ ohm
Isolamento tra le vie	1300Vac 22x10 ⁹ ohm
Temperatura di esercizio	-20 + 80 °C
Durata:	>120.000 commutazioni (con portata = 0,1 del valore massimo)

Conformità RohS: questo prodotto è conforme alla
direttiva comunitaria 2002/95/CEE del 27/01/2003

[Personalizzazione di commutatori standard, modulo da compilare, e-mail](#)

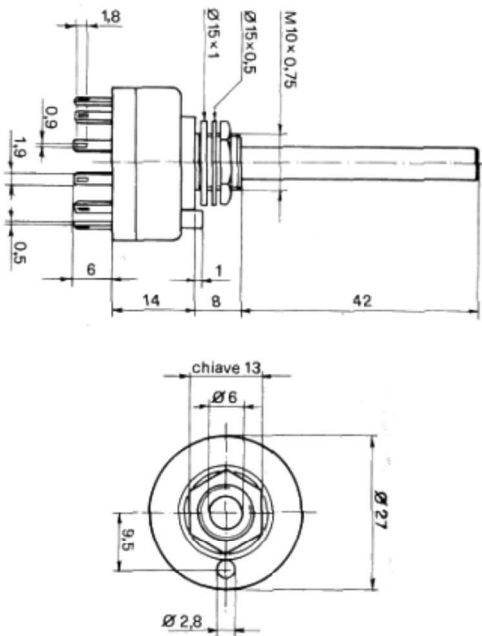
[Materiali e trattamenti dei commutatori](#)

[Commutatori nuovi, da realizzare su disegno del cliente \(grandi serie\)](#)

**COMMUTATORI ECONOMICI A 12 CONTATTI
PER CABLAGGIO**



[disegno completo](#)



Tipo 11R111	1 via, 11 posizioni, scatto 30°
Tipo 11R206	2 vie, 6 posizioni, scatto 30°
Tipo 11R304	3 vie, 4 posizioni, scatto 30°
Tipo 11R403	4 vie, 3 posizioni, scatto 30°

Contatti non cortocircuitanti.
Versione cortocircuitante: aggiungere una **S** alla sigla
(11R111S, 11R206S, 11R304S ecc...)

Commutatori per segnali, stampati in nylon-vetro,
ispezionabili all'interno.

Contatti dorati.

Sistema a spazzola elastica.
Fermo mobile.

A richiesta: prolunga alberino fino a 100mm dal CS,
tagli e fresature alberino su misura.

Versione con fascetta metallica di tenuta:
eleva la resistenza ad una pressione assiale sull'alberino,
dai normali 20Kg. ad oltre 40 Kg.

Versione STAGNA (a richiesta)
prevede un anello di tenuta sull'alberino, nell'interno della bussola filettata
ed una rondella in gomma nitrilica da montare retroquadro.

Versione **11N** con marchio anonimo per rivenditori.

Coppia di scatto con molla media 1 / 1,2 Kgcm.

Molla dolce (0,6 / 0,8Kgcm) a richiesta.

Montaggi speciali: vedi [form](#)

[pagina stampabile \(PDF\)](#)

conforme direttiva bassa tensione 73/23,
norma EN61058-1 (CEI 23-11)

Portata in commutazione:	200mA 250Vac/400mA 30Vdc (con carico resistivo)
Resistenza di contatto:	<10mohm (valor medio iniziale)
Isolamento tra contatti adiacenti	1300Vac 22x10 ⁹ ohm
Isolamento tra le vie	1200Vac 20x10 ⁹ ohm
Temperatura di esercizio	-20 + 80 °C
Durata:	>120.000 commutazioni (con portata = 0,1 del valore massimo)

Conformità Rohs: questo prodotto è conforme alla
direttiva comunitaria 2002/95/CEE del 27/01/2003

[Personalizzazione di commutatori standard, modulo da compilare, e-mail](#)

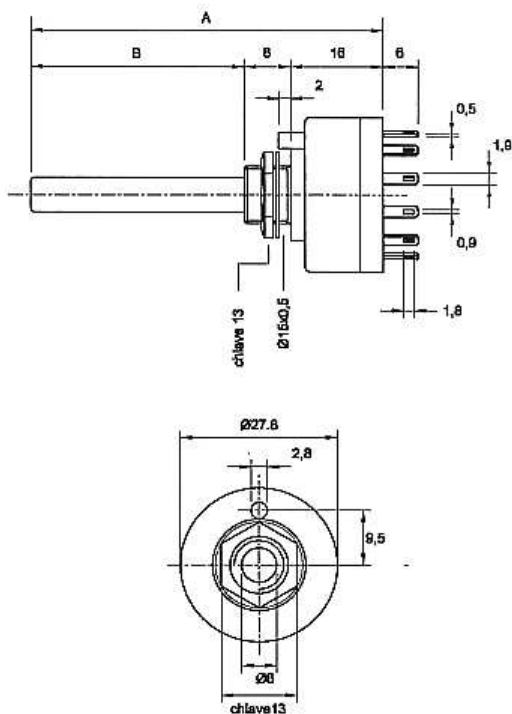
[Materiali e trattamenti dei commutatori](#)

[Commutatori nuovi, da realizzare su disegno del cliente \(grandi serie\)](#)





[disegno completo](#)



COMMUTATORI A SALDARE PER PICCOLI ELETTRODOMESTICI

Tipo 13R112	1 via, 12 posizioni, scatto 30°
Tipo 13R206	2 vie, 6 posizioni, scatto 30°
Tipo 13R108	1 via, 8 posizioni, scatto 45°
Tipo 13R204	2 vie, 4 posizioni, scatto 45°
Tipo 13R106	1 via, 6 posizioni, scatto 60°
Tipo 13R203	2 vie, 3 posizioni, scatto 60°
Tipo 13R104	1 via, 4 posizioni, scatto 90°
Tipo 13R202	2 vie, 2 posizioni, scatto 90°

Contatti non cortocircuitanti.
Versione cortocircuitante: aggiungere una **S** alla sigla (13R112S, 13R206S, 13R106S ecc...).

Sistema di contatto a rullo bilanciato.

Fermo mobile interno: si posiziona in fase di costruzione: il cliente indicherà il numero di posizioni all'ordine.

RITORNO A MOLLA dalla prima alla seconda posizione, disponibile nei tipi a 30°.

Coppia di scatto con molla media (standard) 0,8/1,2 Kgcm.

Coppia di scatto con molla dolce (speciale) 0,5/0,7 Kgcm.

Fori dei terminali 0,9x1,8 mm.

Versione STAGNA (a richiesta) prevede un anello di tenuta sull'alberino, nell'interno della bussola filettata ed una rondella in gomma nitrilica da montare retroquadro.

COMMUTATORI CABLATI: possiamo fornire i commutatori completi di cavo e connettore (vedi campione in fotografia).

Tipo, colore e lunghezza dei cavi, guaine e connettori, tutto a disegno cliente.

Lotti minimi 300 pezzi, richiedere preventivo.

Montaggi speciali: vedi [form](#)

[pagina stampabile \(PDF\)](#)

conforme direttiva bassa tensione 73/23, norma EN61058-1 (CEI 23-11)

Portata in commutazione:	1,5A 220Vac / 3A 30Vdc (con carico resistivo)
Resistenza di contatto:	<9mohm (valor medio iniziale)
Isolamento:	1200Vac 40x10 ⁹ ohm (isolamento tra le vie)
Durata:	>30.000 commutazioni (con portata = 0,1 del valore massimo)

Conformità RohS: questo prodotto è conforme alla direttiva comunitaria 2002/95/CEE del 27/01/2003

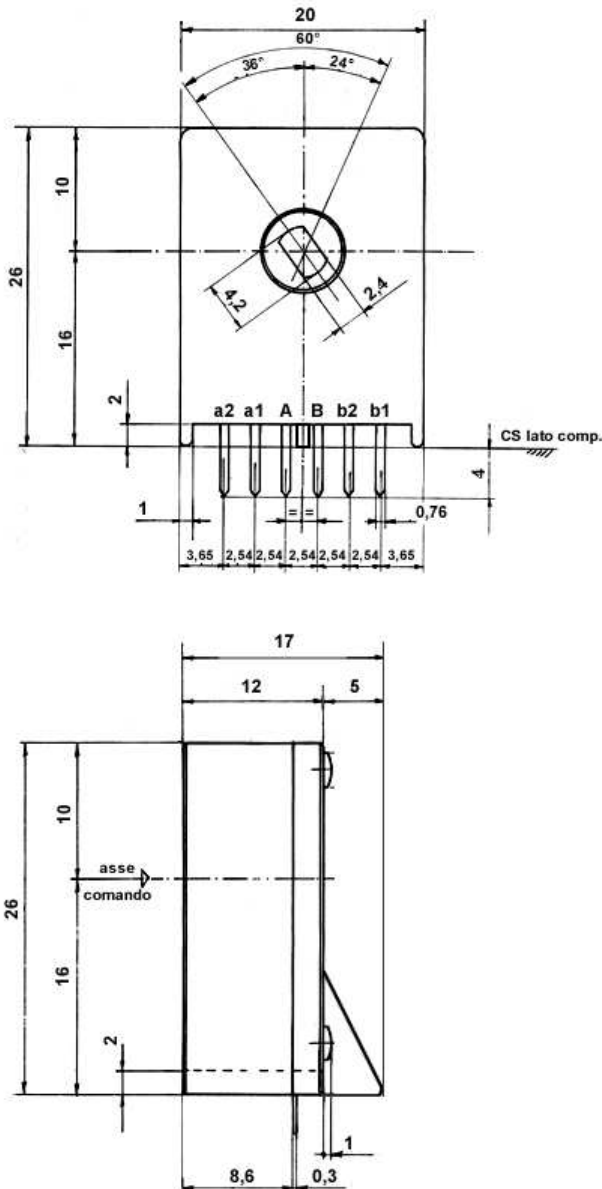
[Personalizzazione di commutatori standard, modulo da compilare, e-mail](#)

[Materiali e trattamenti dei commutatori](#)

**COMMUTATORI DA CIRCUITO STAMPATO
A 2 VIE, 2 POSIZIONI**



disegno completo



Tipo 14R202A	2 vie, 2 posizioni, scatto 60° alberino Ø 6 mm
Tipo 14R202C	2 vie, 2 posizioni, scatto 60° comando di sicurezza

Contatti non cortocircuitanti.

Sistema di contatto a rullo bilanciato.

Angolo di scatto: 60°

Fori CS Ø 1.1mm.

Versione WP (a richiesta), commutatore stagno per applicazioni industriali e automotive.

Anello di tenuta in gomma nitrilica sul rotore e contatti incapsulati con resina epossidica.

Lavorazioni speciali sull'alberino (lunghezza, sfaccettatura, taglio cacciavite): compilare il **form**

[pagina stampabile \(PDF\)](#)

Portata in commutazione:	1,5A 230Vac 3A 30Vdc (con carico resistivo)
Resistenza di contatto:	<9mohm (valor medio iniziale)
Isolamento tra le vie:	1200Vac 40x10 ⁸ ohm
Durata:	>20.000 commutazioni (con portata = 0,1 del valore massimo)

Conformità RohS: questo prodotto è conforme alla direttiva comunitaria 2002/95/CEE del 27/01/2003

